

#11940 Assembly Instructions
#11950 Instructions d'assemblage
Instrucciones para el ensamblaje



**799 Ladd Rd.
Walled Lake, MI
48390-0100**

! WARNING:

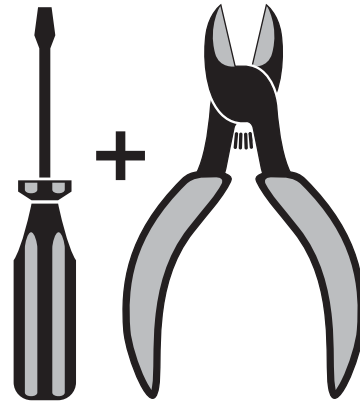
CHOKING HAZARD - Small parts.
This package contains screws.
ADULT ASSEMBLY REQUIRED.

! AVERTISSEMENT :

RISQUE DE SUFFOCATION - Petites
pièces. Cet emballage contient des vis.
L'ASSEMBLAGE NÉCESSITE UN ADULTE.

! ADVERTENCIA:

RIESGO DE ASFIXIA. Piezas pequeñas.
Este paquete contiene tornillos.
REQUIERE MONTAJE POR UN ADULTO.



**ADULT ASSEMBLY REQUIRED. Tools needed:
screwdriver and clippers
(not included).**

**L'ASSEMBLAGE NÉCESSITE UN ADULTE.
Outils requis : tournevis et cisailles
(non inclus).**

**REQUIERE MONTAJE POR UN ADULTO.
Herramientas necesarias: destornillador y
alicates (no se incluye).**

**Power screwdriver recommended
Tournevis électrique recommandé
Destornillador eléctrico recomendado**

If you have any questions about this product, or are missing a part, please call us toll-free at 1-800-521-7080 or visit our website rather than return this product to the store.

Si vous avez des questions sur ce produit ou que des pièces manquent, veuillez nous appeler sans frais au 1-800-521-7080 ou visiter notre site Web au lieu de renvoyer le produit au magasin.

Si tiene alguna pregunta sobre este producto o se le ha perdido una pieza, por favor llámenos al número gratuito 1-800-521-7080 o visite nuestro sitio web, en lugar de devolverlo a la tienda.

M-F 7:30 - 4:30 EST www.americanplastictoys.com

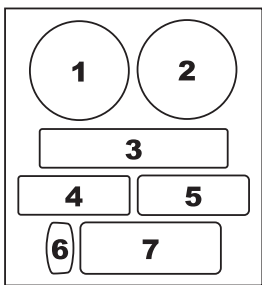
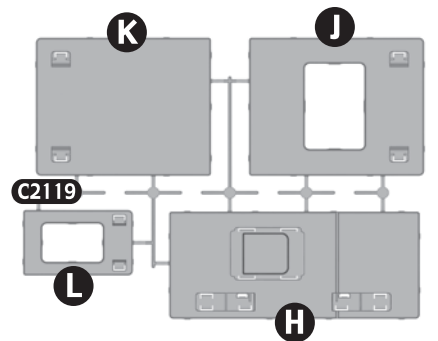
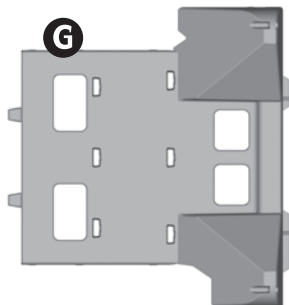
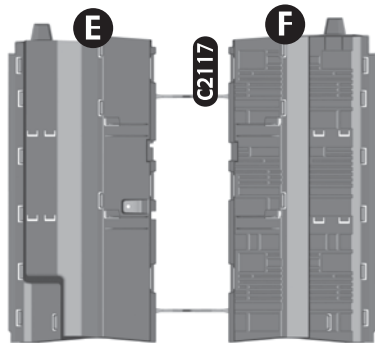
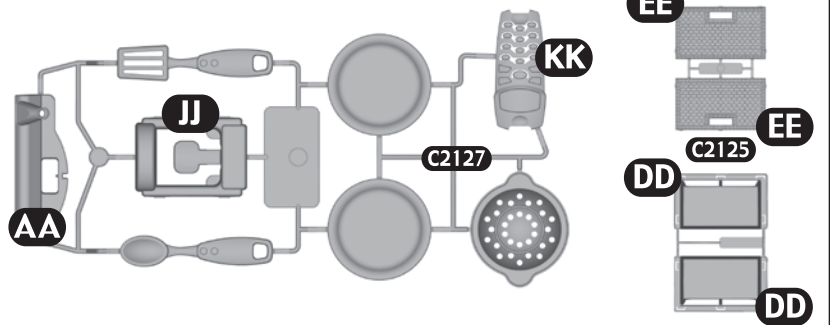
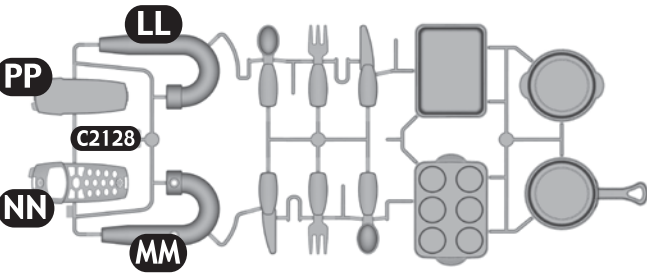
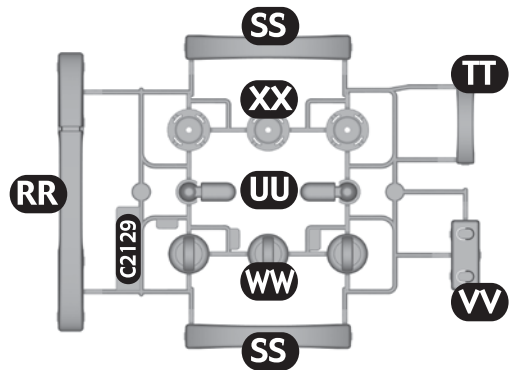
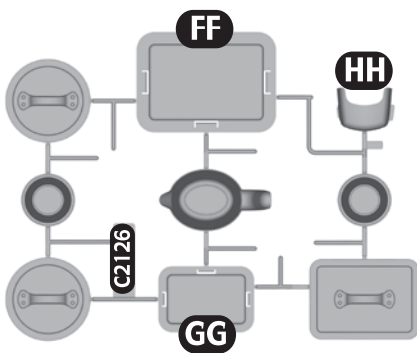
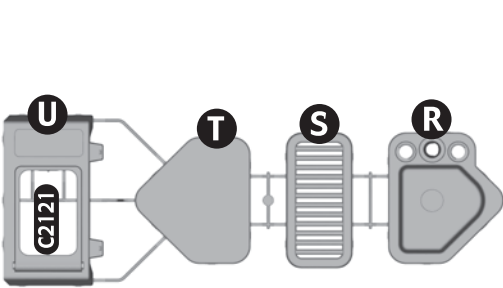
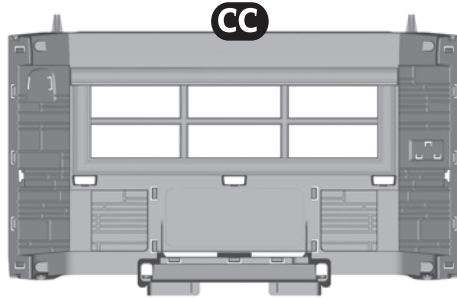
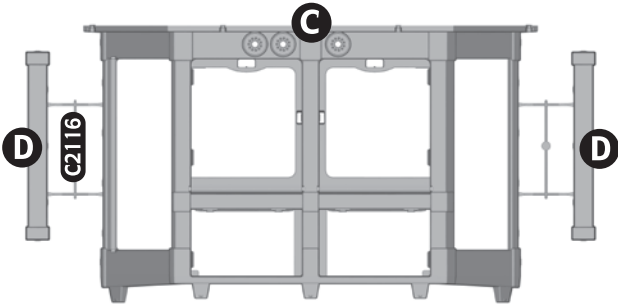
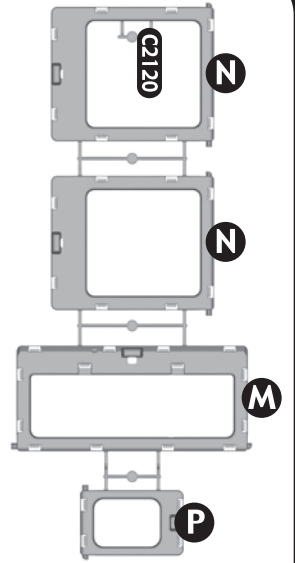
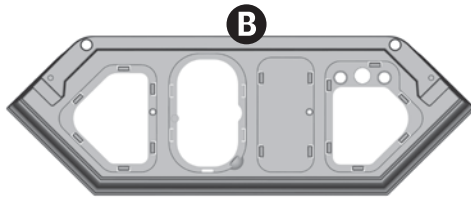
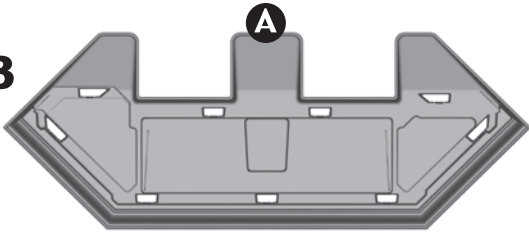
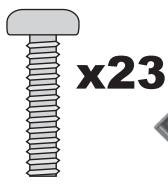
**KEEP SMALL PARTS, HARDWARE, AND PLASTIC BAGS OUT OF CHILDREN'S REACH.
Kitchen Accessories Are Toys. Do not place on Actual Kitchen Ranges.
Toys in contact with food must be washed thoroughly before use.**

**TOUTES LES PETITES PIÈCES, LA QUINCAILLERIE ET LES SACHETS EN MATIÈRE
PLASTIQUE DOIVENT ÊTRE GARDÉS HORS DE PORTÉE DES ENFANTS.
Les accessoires de cuisine sont des jouets. Ne placez jamais ces accessoires
sur de vraies cuisinières.**

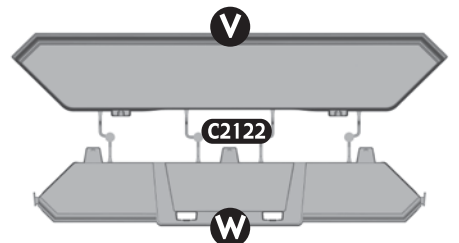
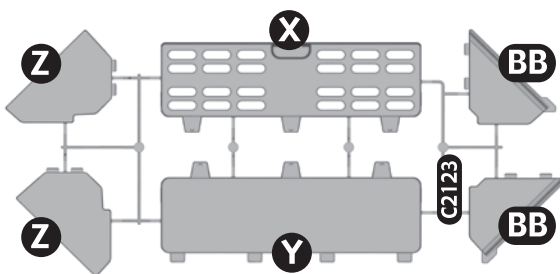
Les jouets en contact avec de la nourriture doivent être lavés à fond avant usage.

**MANTENER LAS PIEZAS PEQUEÑAS, FERRETERÍA Y BOLSAS DE PLÁSTICO FUERA DEL
ALCANCE DE LOS NIÑOS.**

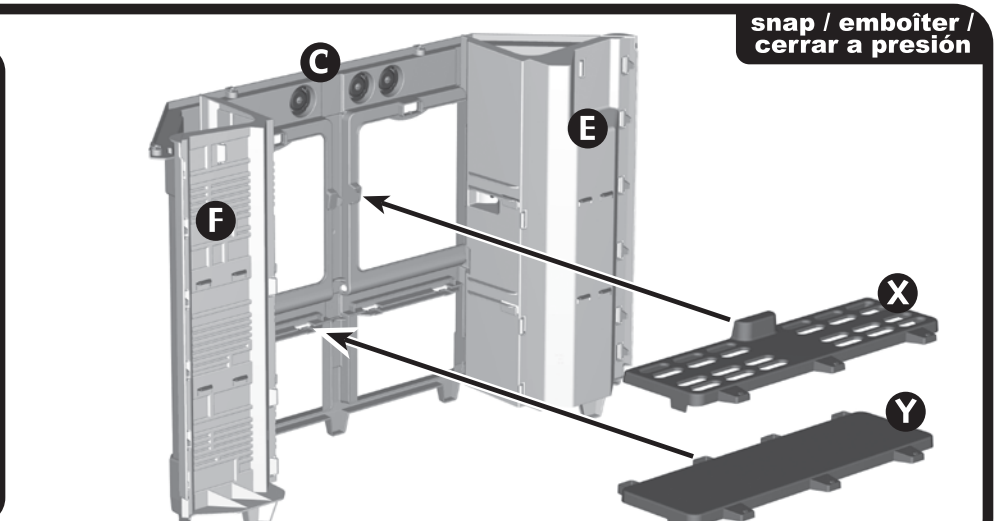
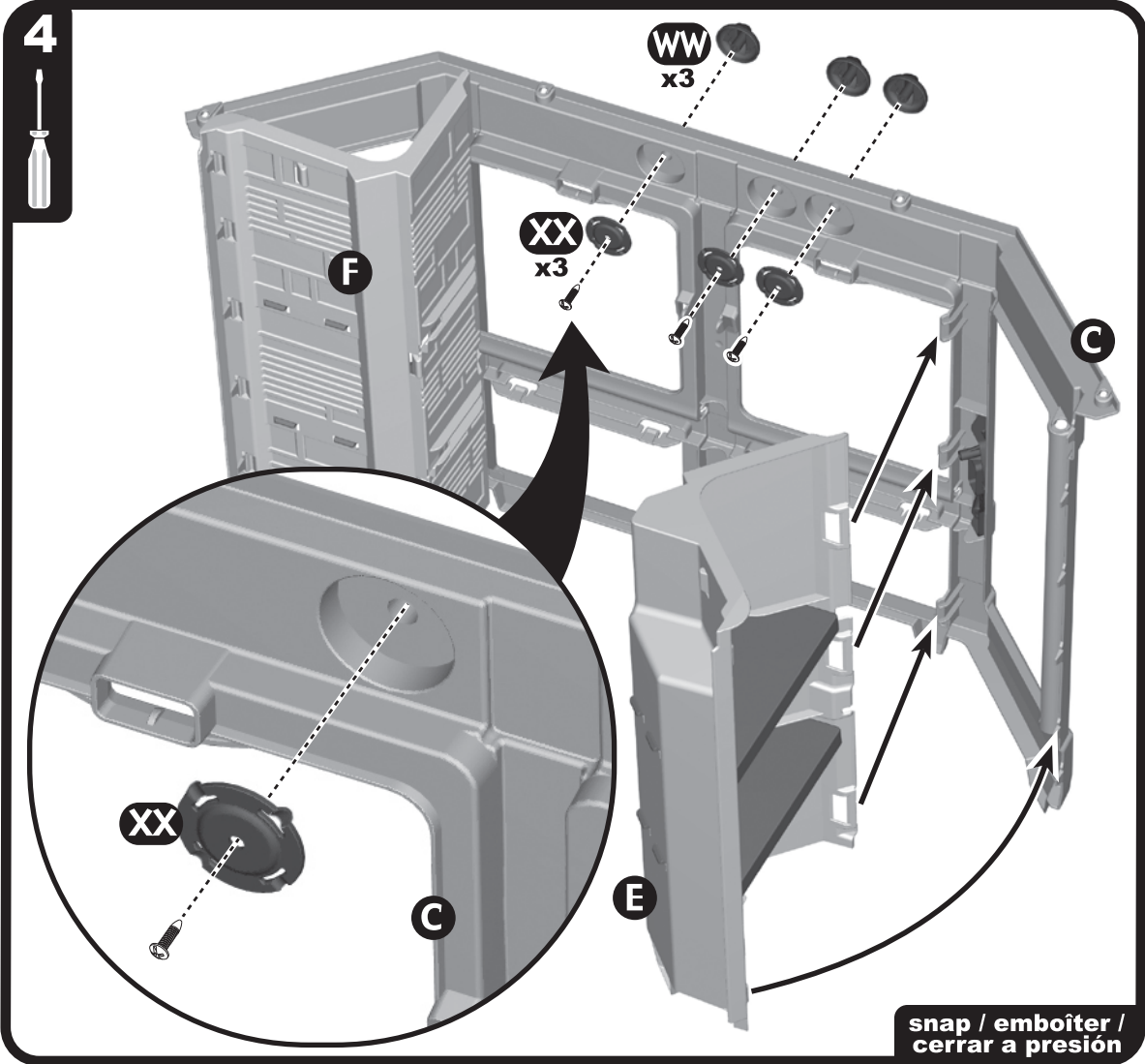
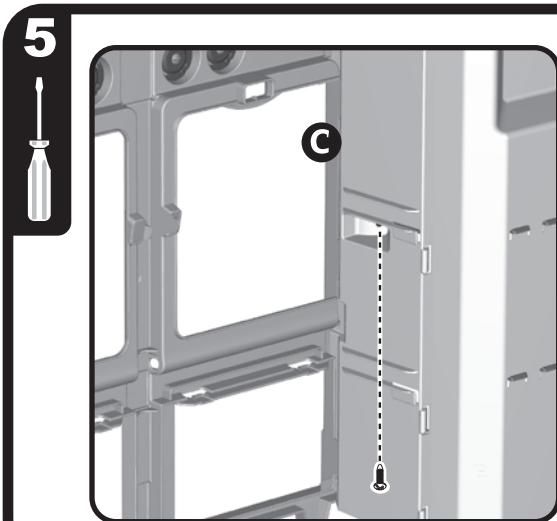
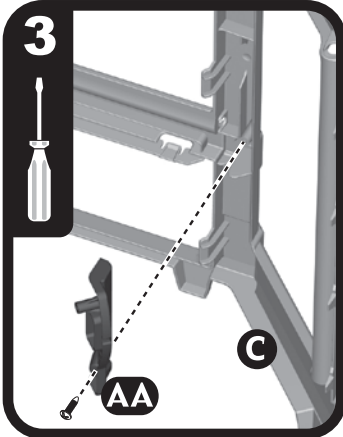
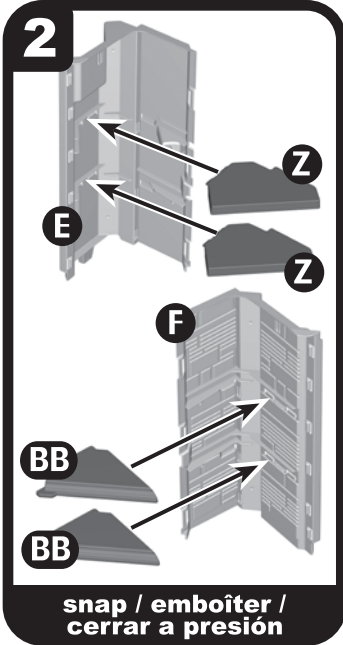
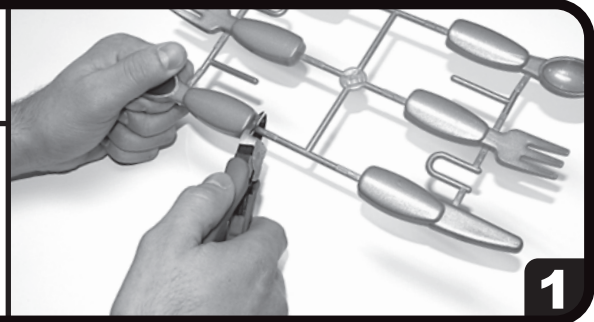
**Los accesorios para la cocina son juguetes. No los coloque en estufas reales.
Los juguetes en contacto con la comida deben ser lavados con cuidado antes del uso.**



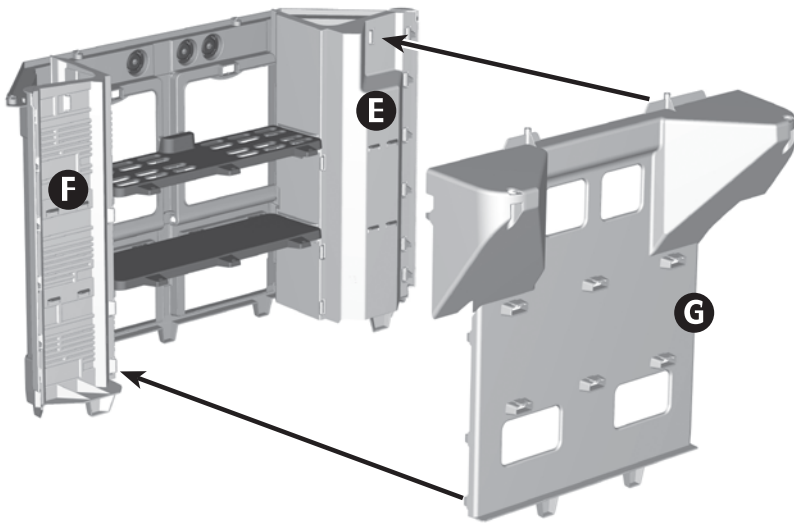
Label Sheet
Feuille d'autocollants
Hoja de calcomanías



VERY IMPORTANT! Carefully trim all tie bands before assembly.
TRÈS IMPORTANT! Découper délicatement toutes les bandes d'attache avant l'assemblage.
¡MUY IMPORTANTE! Corte todas las cintas de amarre con cuidado antes del montaje.

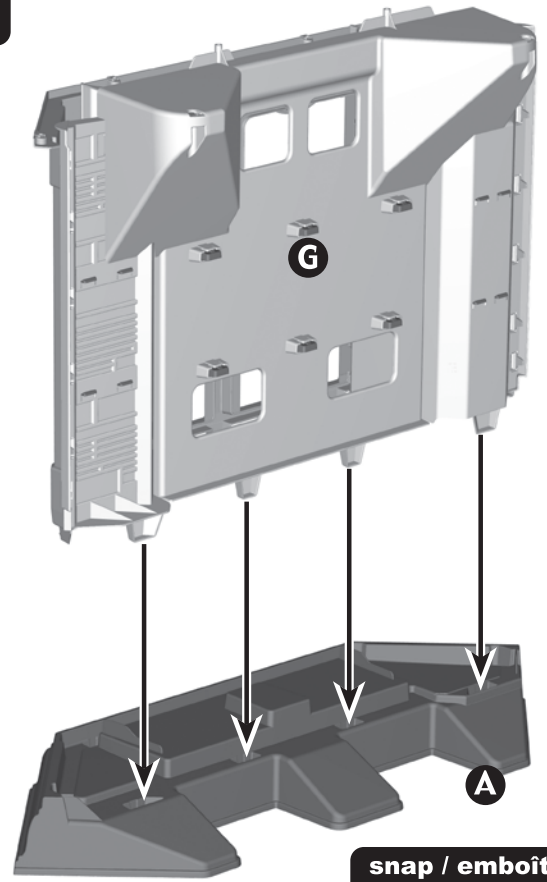


6



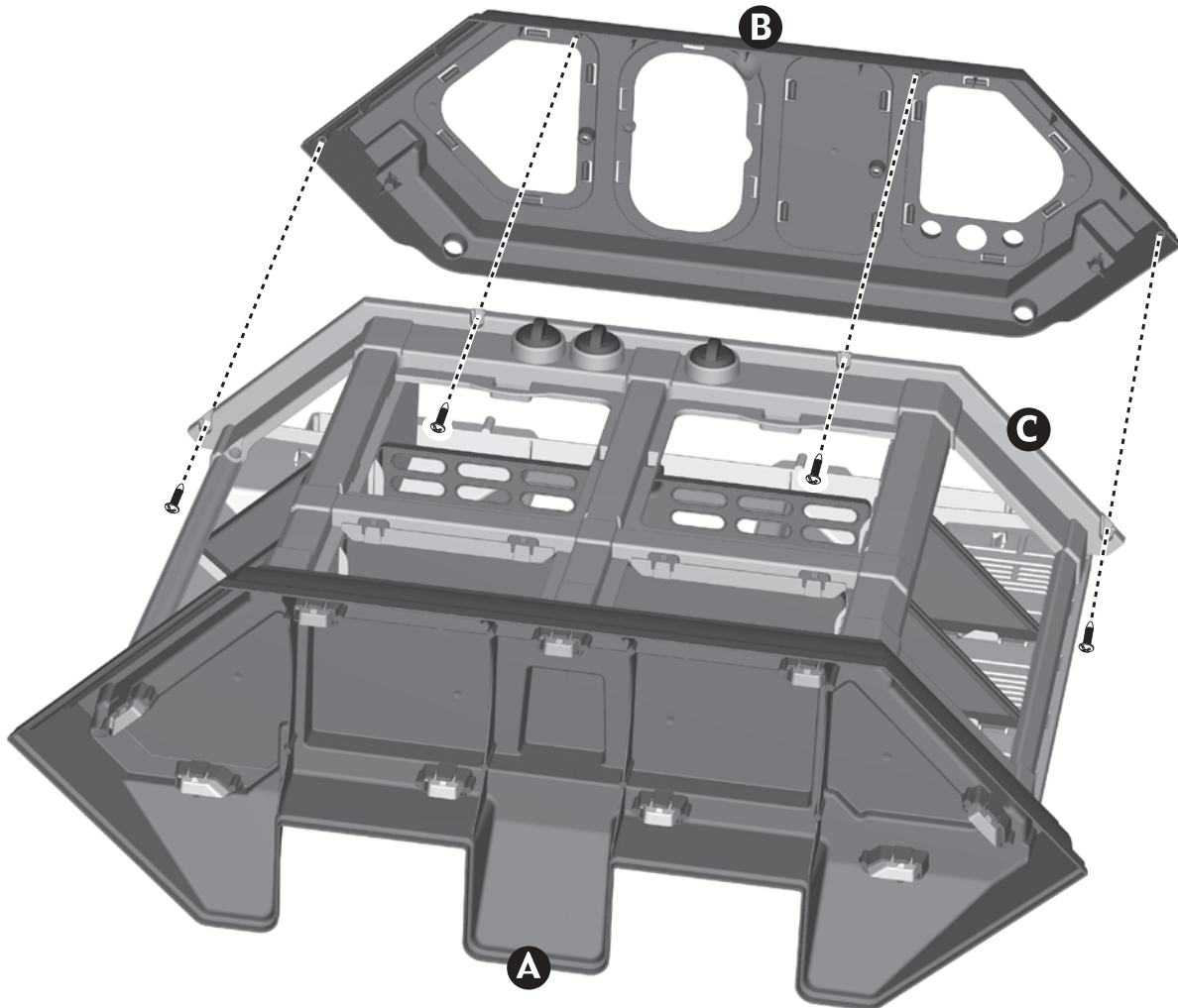
snap / emboïter /
cerrar a presión

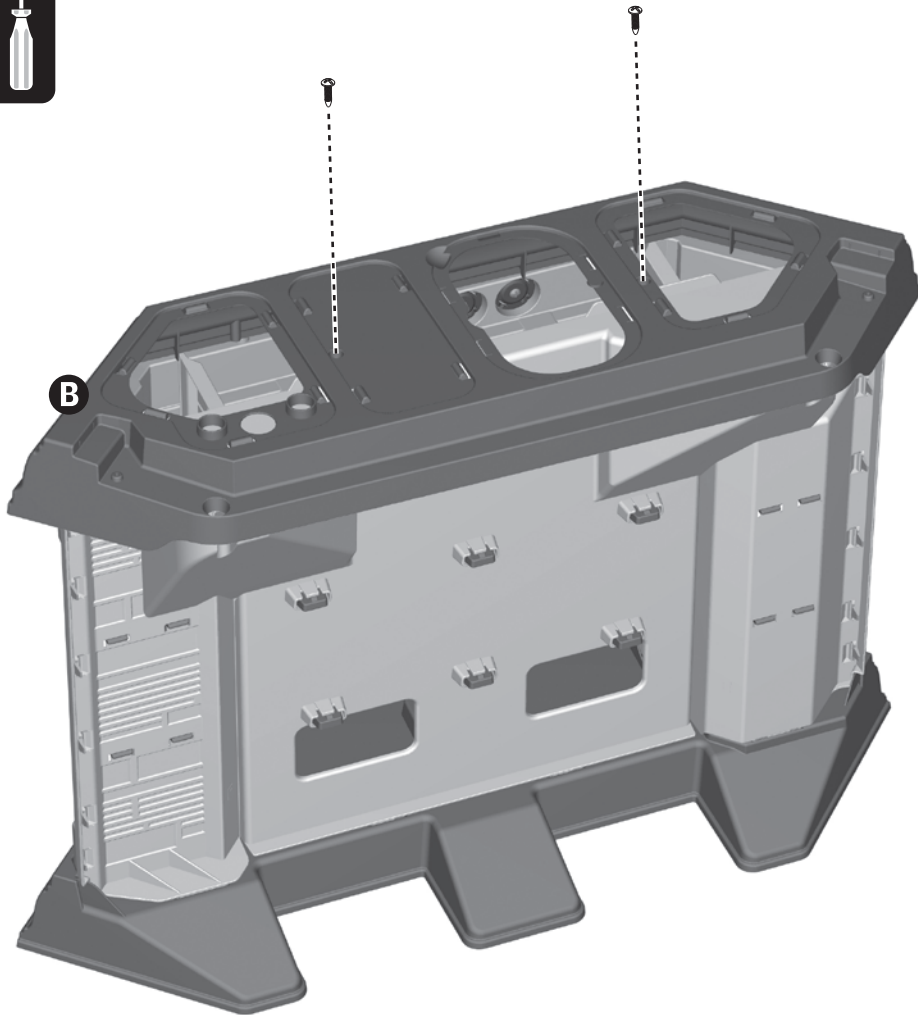
7



snap / emboïter /
cerrar a presión

8

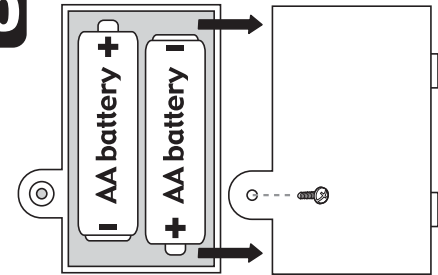


9

Install batteries into the light and sound unit.

Mettez les piles en place dans l'unité d'éclairage et sonore.

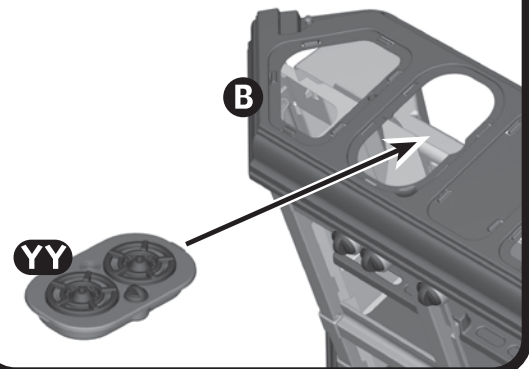
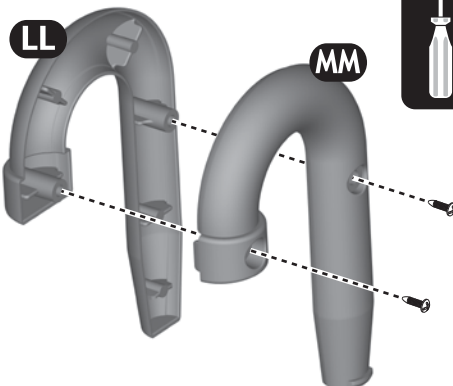
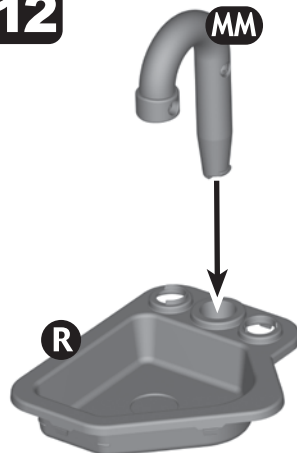
Colocar las pilas en la unidad de luz y sonido.

10

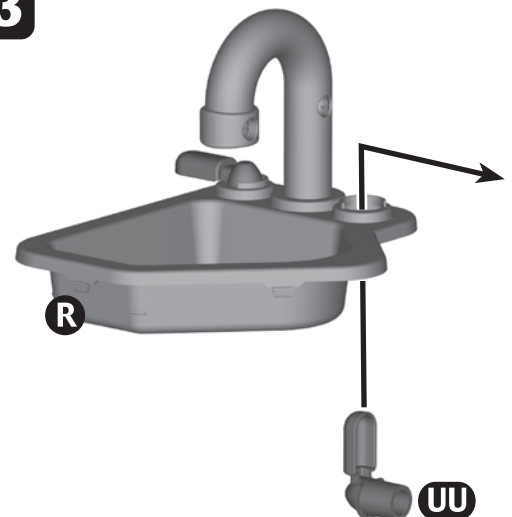
Insert 2 AA batteries (not included) as shown.
DO NOT MIX OLD AND NEW BATTERIES.
DO NOT MIX ALKALINE, STANDARD (carbon-zinc), OR RECHARGEABLE (nickel-cadmium) BATTERIES.

Insérer 2 piles AA (non fournies) conformément à l'illustration.
NE PAS MÉLANGER DES PILES NEUVES AVEC DES PILES USÉES. NE PAS MÉLANGER LES PILES ALCALINES, STANDARD (carbon-zinc), OU LES BATTERIES RECHARGEABLE (nickel-cadmium).

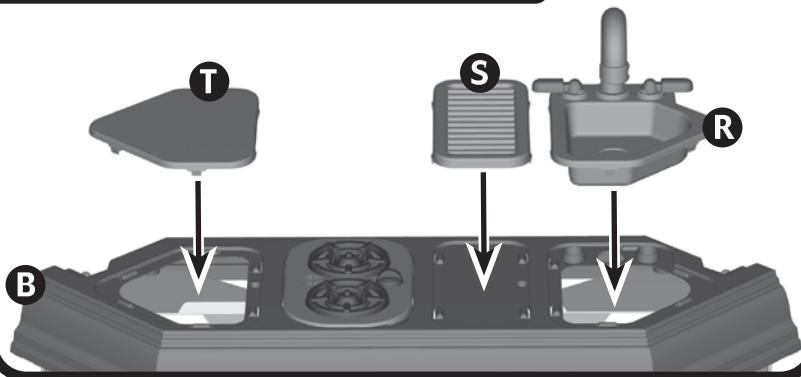
Insert 2 AA baterías (no incluidos) como se ilustra.
NO MEZCLE BATERÍAS VIEJAS Y NUEVAS.
NO MEZCLE BATERÍAS ALCALINAS, ESTANDAR (carbón-zinc), O RECARGABLE (níquel-cadmio).

**11****12**

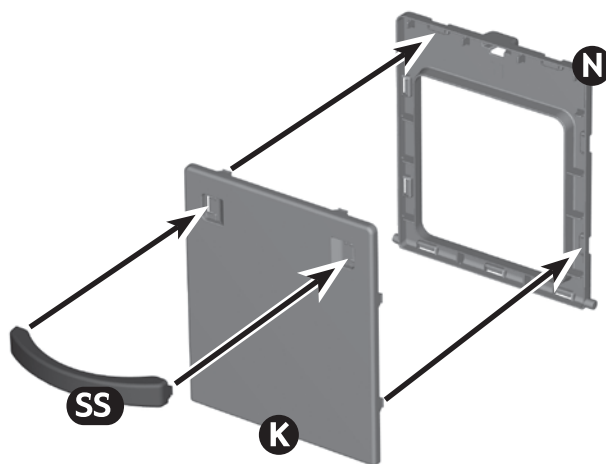
snap / emboîter / cerrar a presión

13

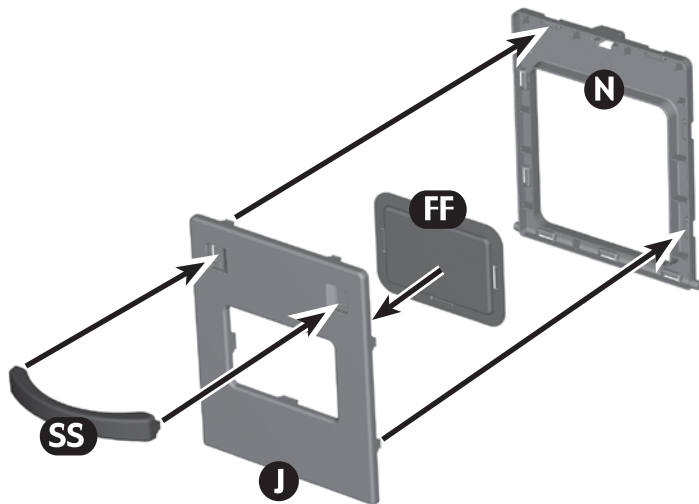
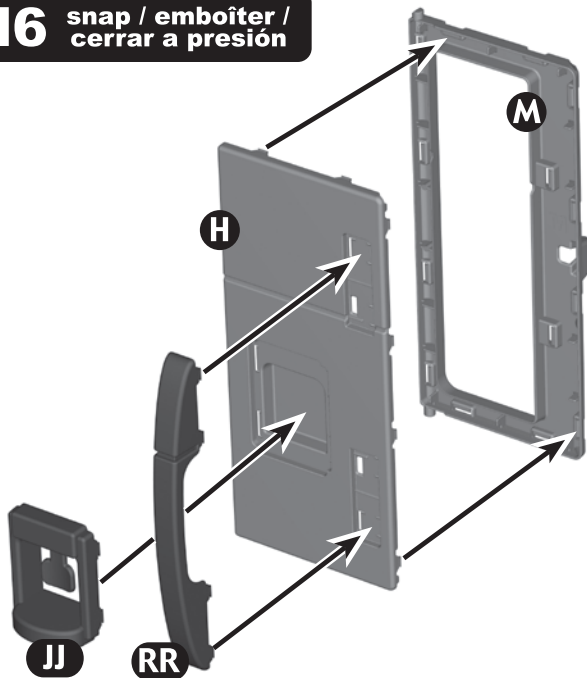
14 snap / emboïter / cerrar a presión



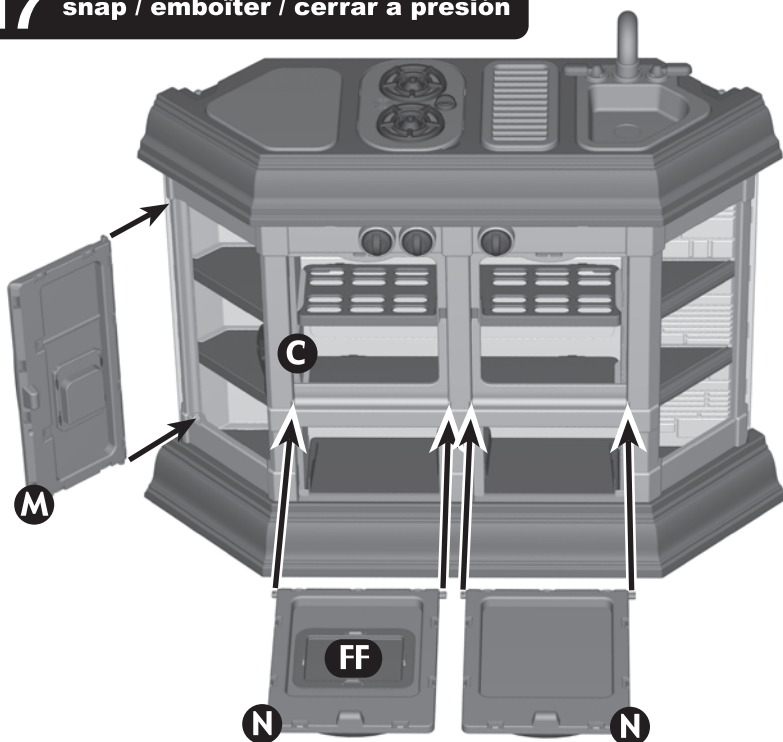
15 snap / emboïter / cerrar a presión



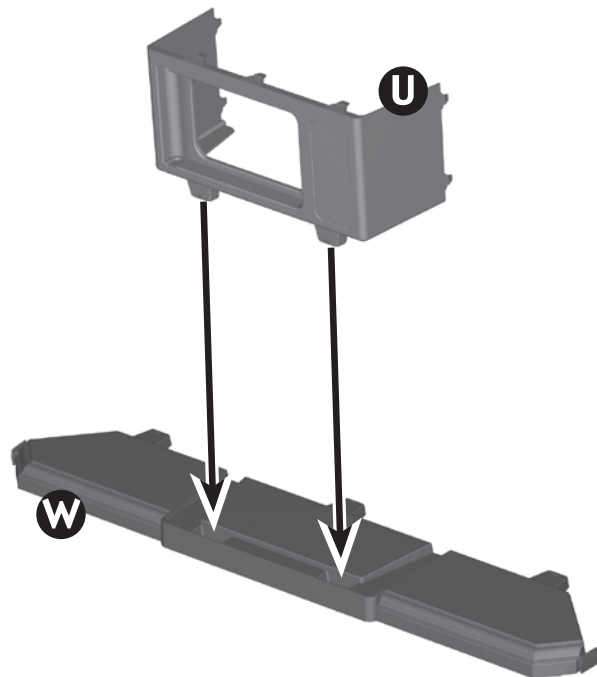
16 snap / emboïter / cerrar a presión



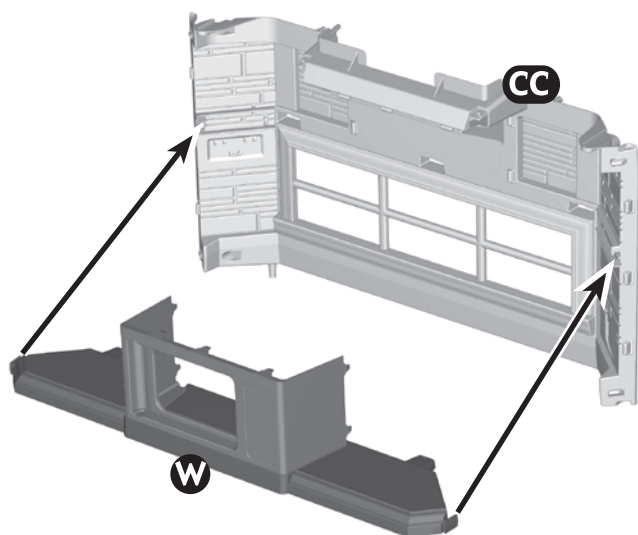
17 snap / emboïter / cerrar a presión



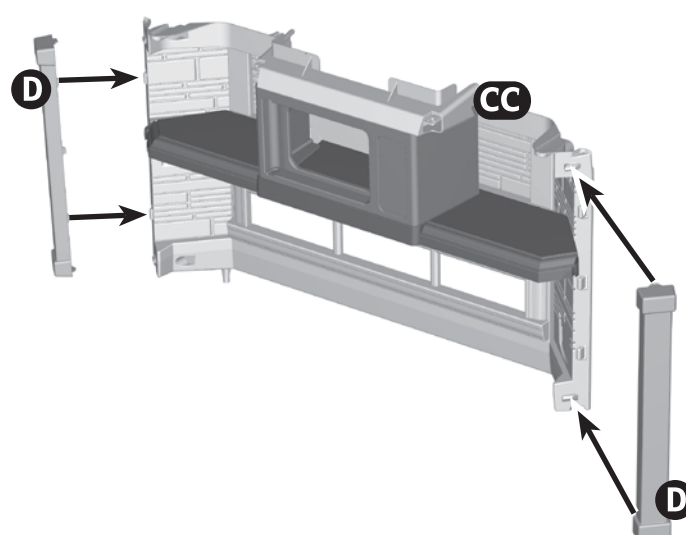
18 snap / emboïter / cerrar a presión



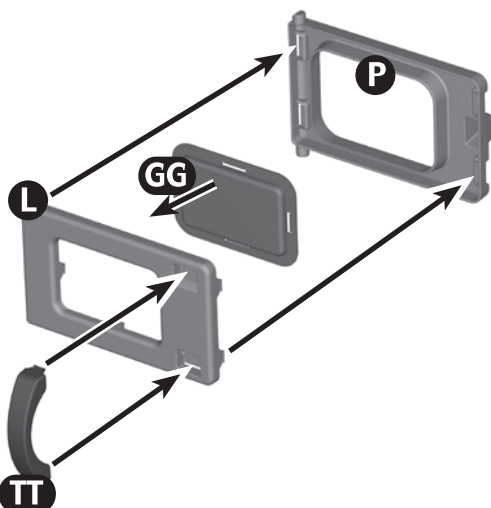
19 snap / emboïter / cerrar a presión



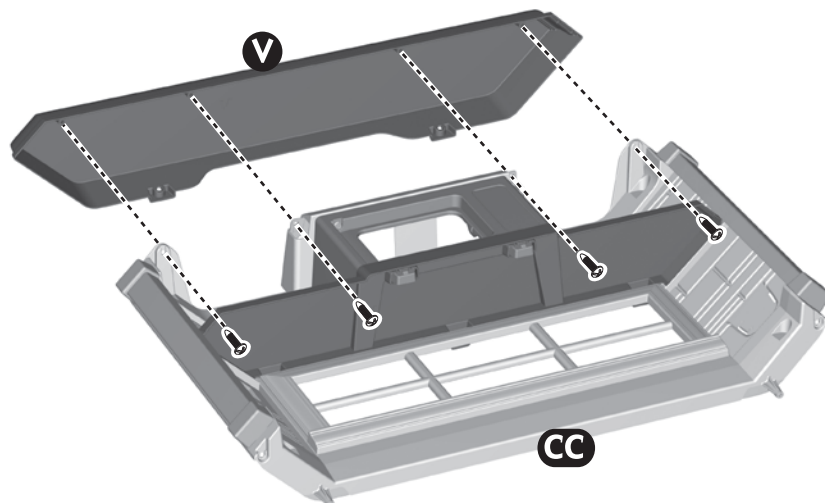
20 snap / emboïter / cerrar a presión



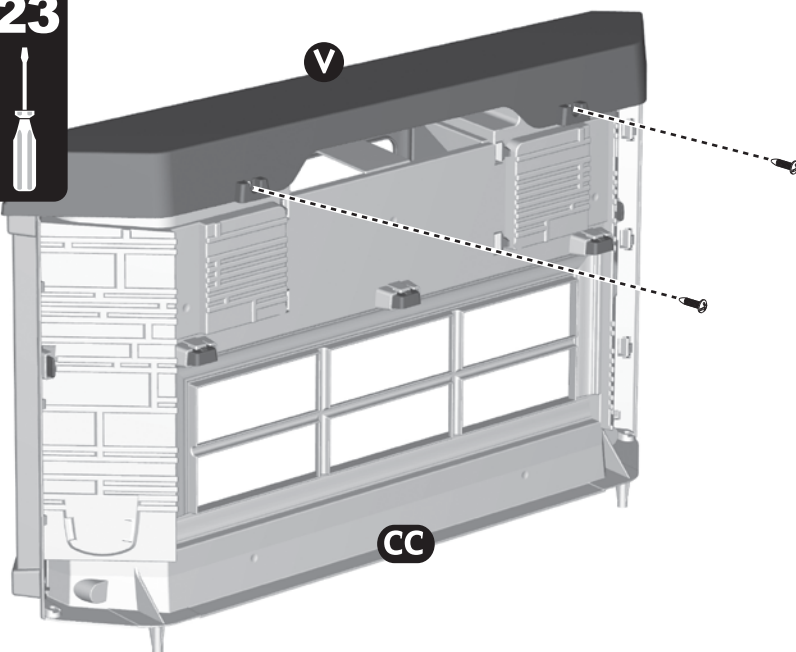
21 snap / emboïter / cerrar a presión



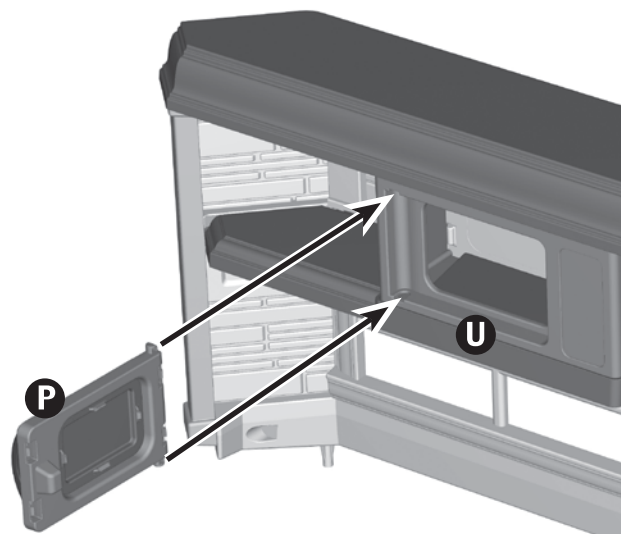
22



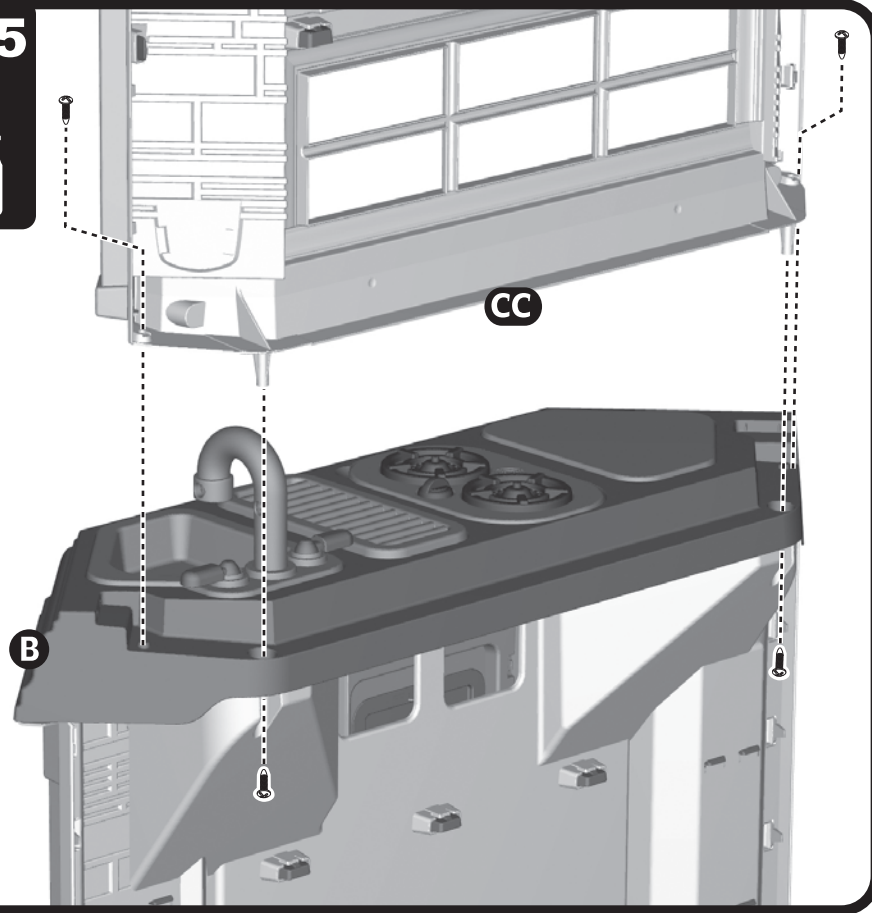
23



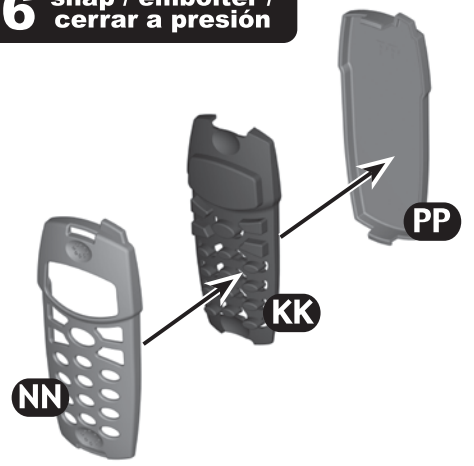
24 snap / emboïter / cerrar a presión



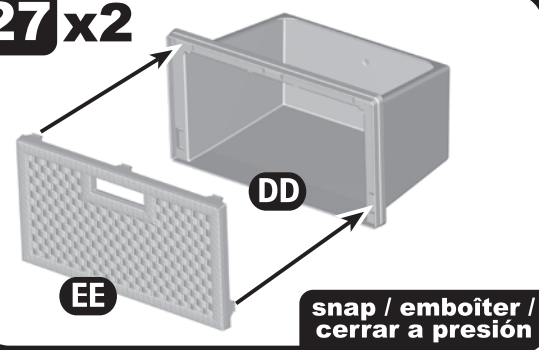
25



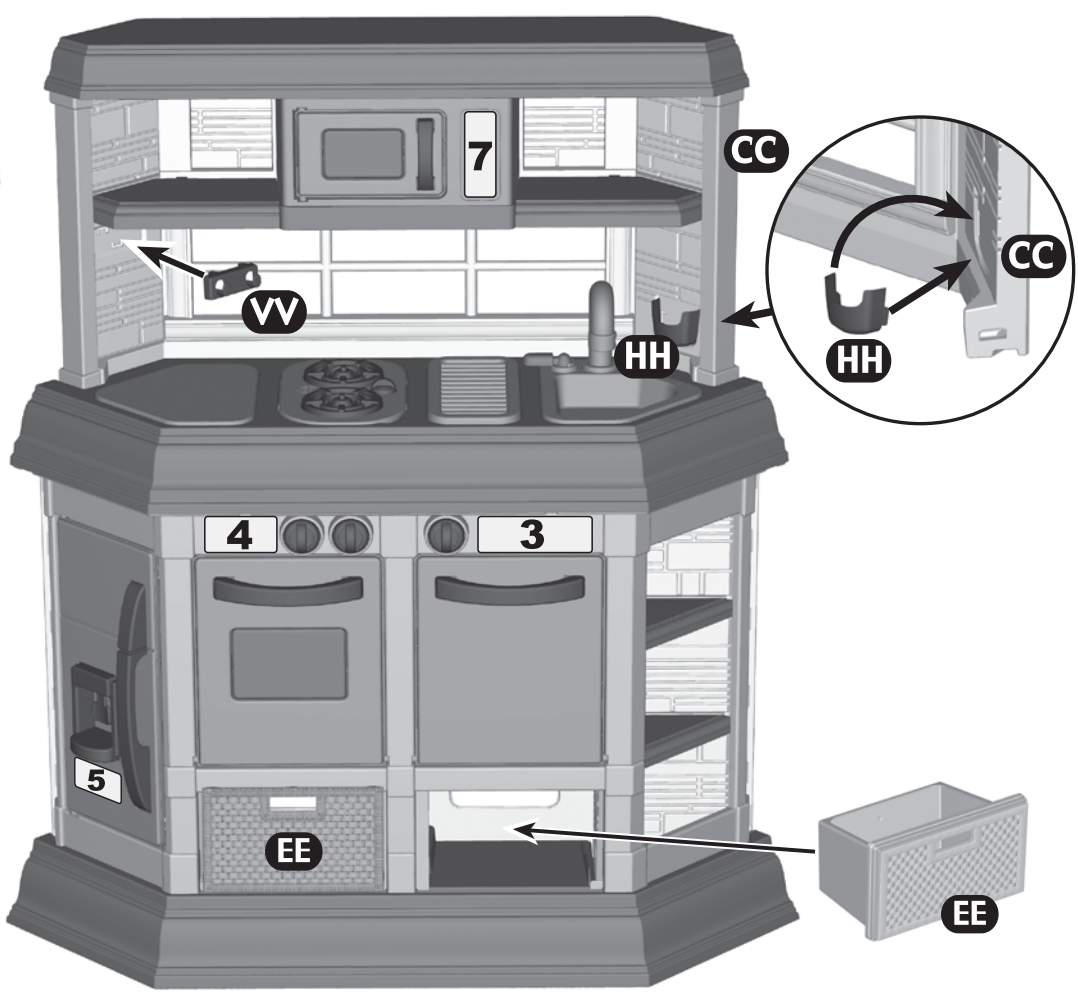
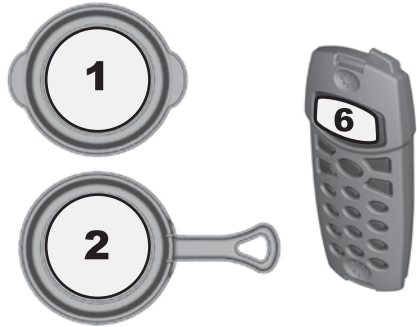
26 snap / emboïter / cerrar a presión



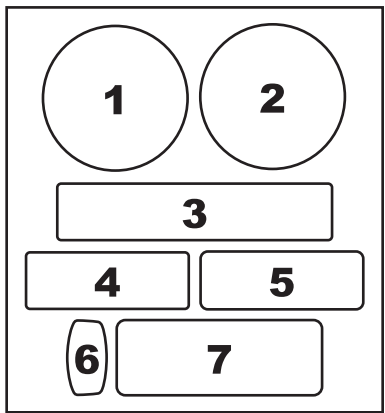
27 x2



28 snap / emboïter / cerrar a presión



Label Sheet
Feuille d'autocollants
Hoja de calcomanías



Apply labels as shown.
Appliquer les autocollants tel qu'illustré.
Coloque las calcomanías de la forma ilustrada.