

# #14800

Assembly Instructions  
Instructions d'assemblage  
Instrucciones para el ensamblaje

If you have any questions about this product, or are missing a part, please call us toll-free at 1-800-521-7080 or visit our website rather than return this product to the store.

Si vous avez des questions sur ce produit ou que des pièces manquent, veuillez nous appeler sans frais au 1-800-521-7080 ou visiter notre site Web au lieu de renvoyer le produit au magasin.

Si tiene alguna pregunta sobre este producto o se le ha perdido una pieza, por favor llámenos al número gratuito 1-800-521-7080 o visite nuestro sitio web, en lugar de devolverlo a la tienda.

M-F 7:30 - 4:30 EST [www.americanplastictoys.com](http://www.americanplastictoys.com)



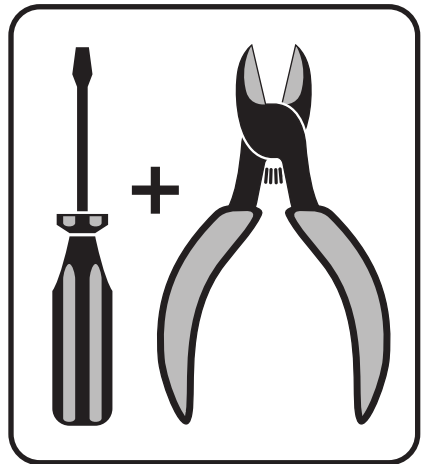
799 Ladd Rd.  
Walled Lake, MI  
48390-0100

KEEP SMALL PARTS, HARDWARE, AND PLASTIC BAGS OUT OF CHILDREN'S REACH.

TOUTES LES PETITES PIÈCES, LA QUINCAILLERIE ET LES SACHETS EN MATIÈRE PLASTIQUE DOIVENT ÊTRE GARDÉS HORS DE PORTÉE DES ENFANTS.

MANTENER LAS PIEZAS PEQUEÑAS, FERRETERÍA Y BOLSAS DE PLÁSTICO FUERA DEL ALCANCE DE LOS NIÑOS.

Power screwdriver recommended  
Tournevis électrique recommandé  
Destornillador eléctrico recomendado



ADULT ASSEMBLY REQUIRED. Tools needed: screwdriver and clippers (not included).

L'ASSEMBLAGE NÉCESSITE UN ADULTE. Outils requis : tournevis et cisailles (non inclus).

REQUIERE MONTAJE POR UN ADULTO. Herramientas necesarias: destornillador y alicates (no se incluye).

## ⚠️ WARNING:

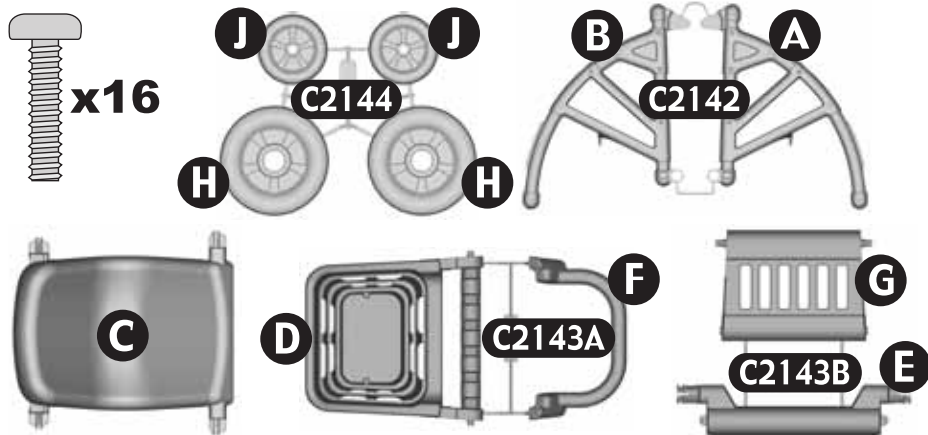
CHOKING HAZARD - Small parts. This package contains screws. ADULT ASSEMBLY REQUIRED.

## ⚠️ AVERTISSEMENT :

RISQUE DE SUFFOCATION - Petites pièces. Cet emballage contient des vis. L'ASSEMBLAGE NÉCESSITE UN ADULTE.

## ⚠️ ADVERTENCIA:

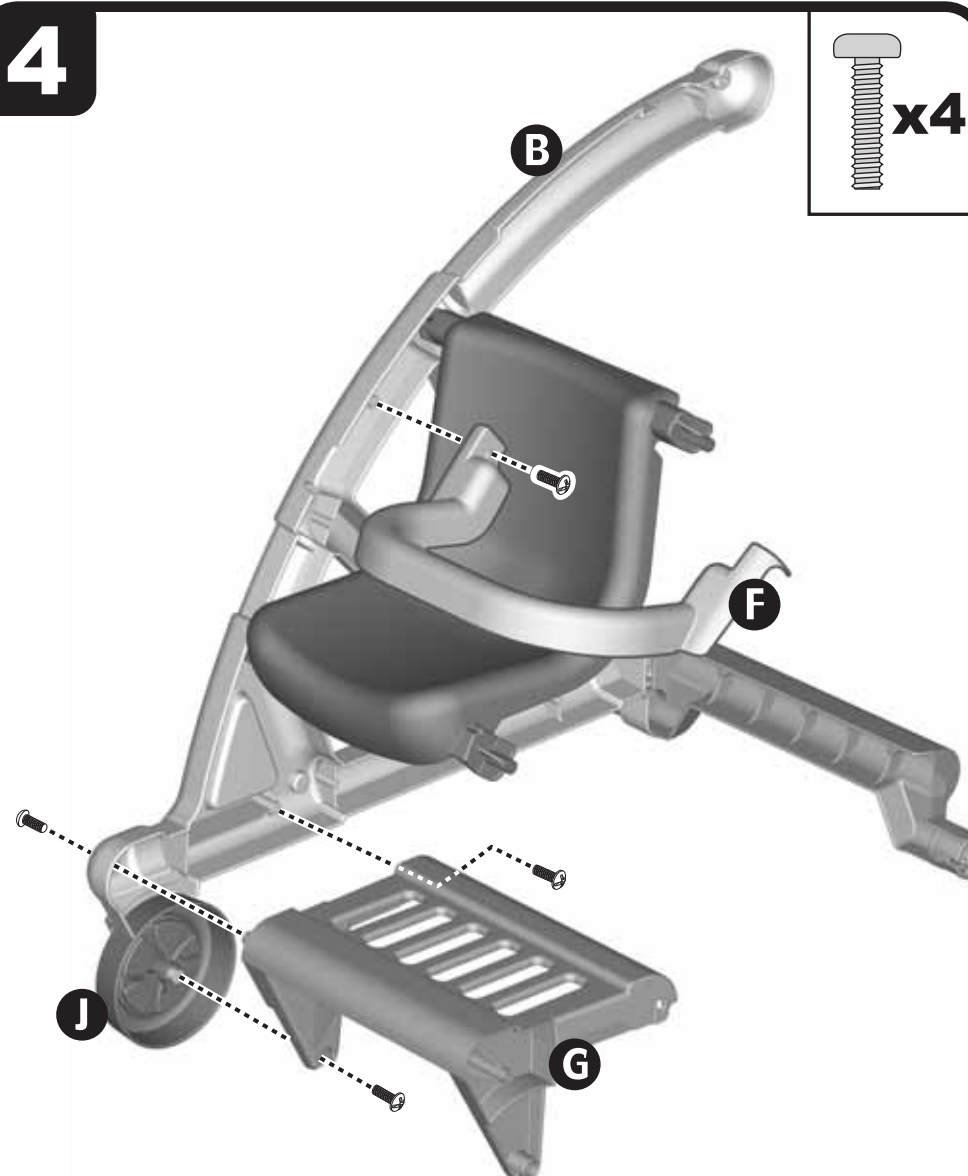
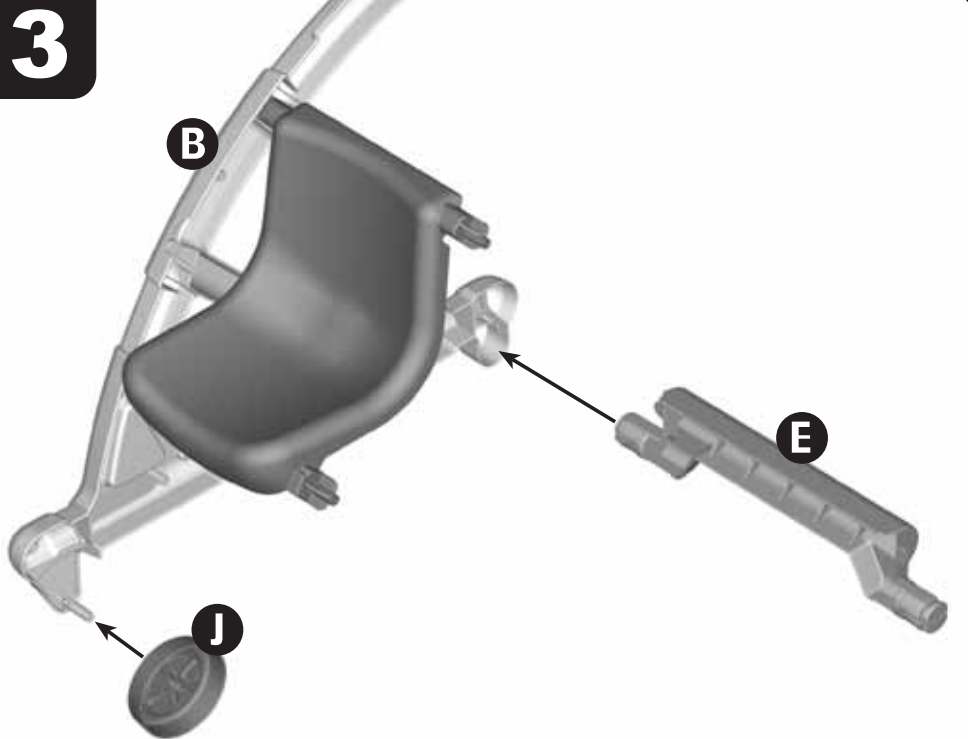
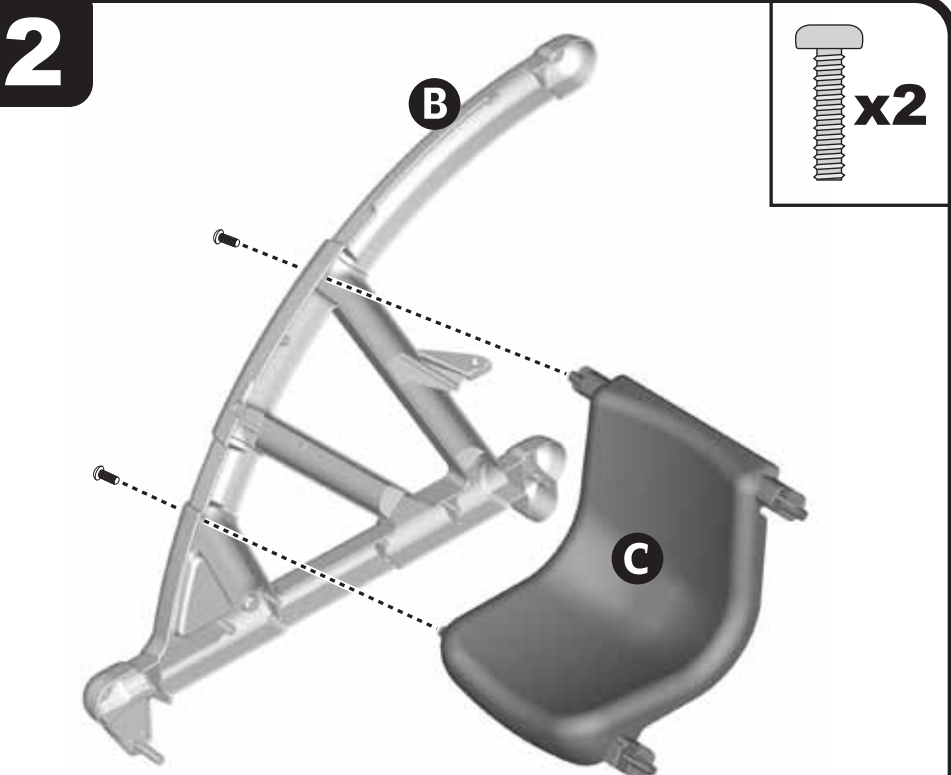
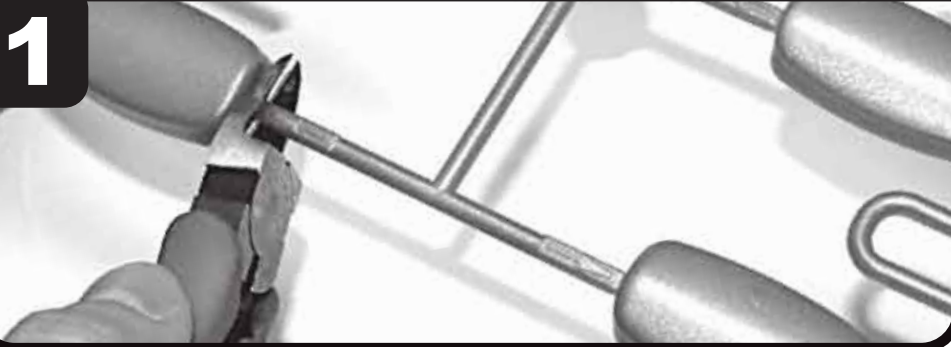
RIESGO DE ASFIXIA. Piezas pequeñas. Este paquete contiene tornillos. REQUIERE MONTAJE POR UN ADULTO.



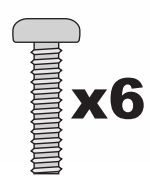
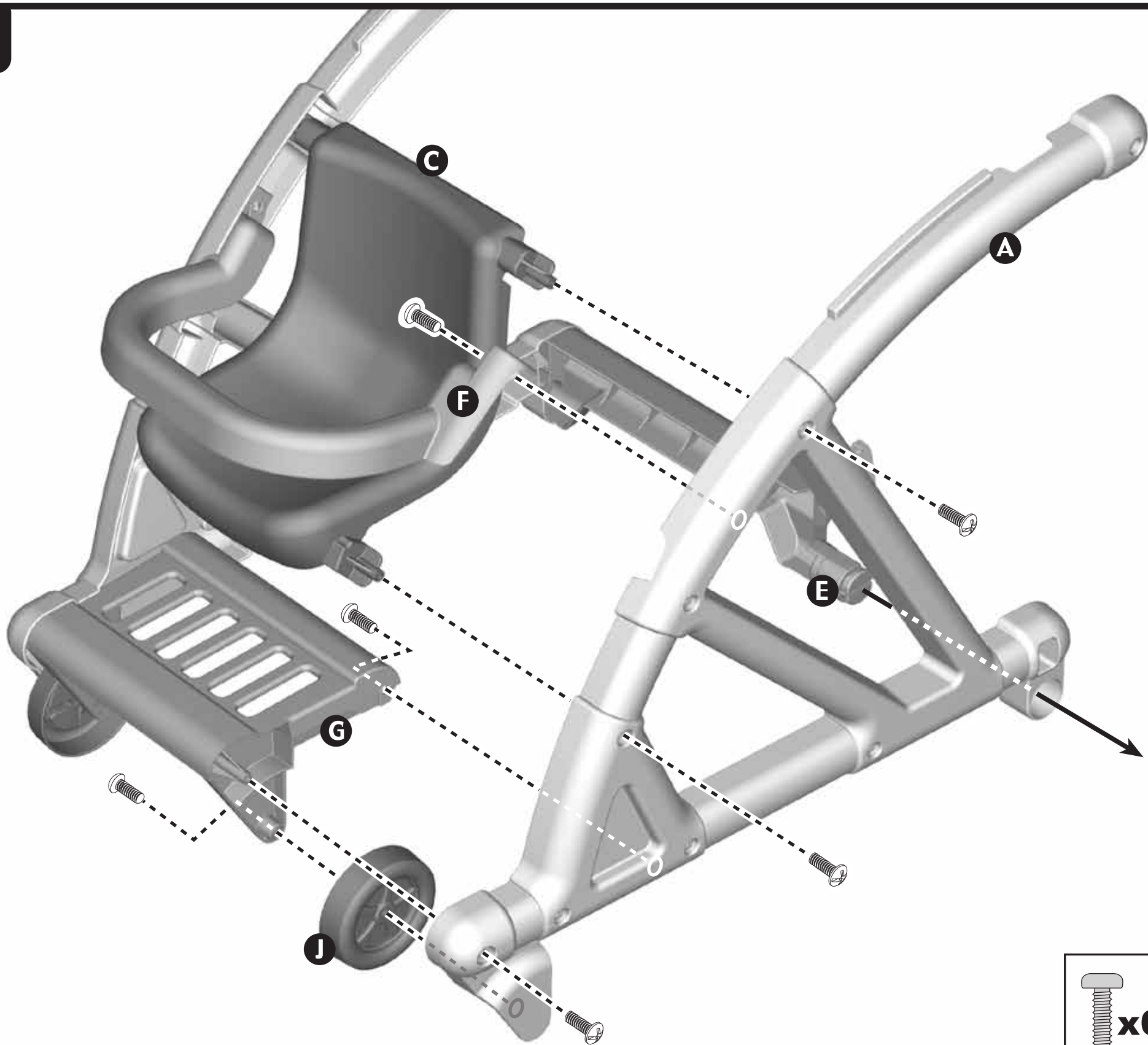
### VERY IMPORTANT! TRÈS IMPORTANT! ¡MUY IMPORTANTE!

Carefully trim all tie bands before assembly.  
Découper délicatement toutes les bandes d'attache avant l'assemblage.  
Corte todas las cintas de amarre con cuidado antes del montaje.

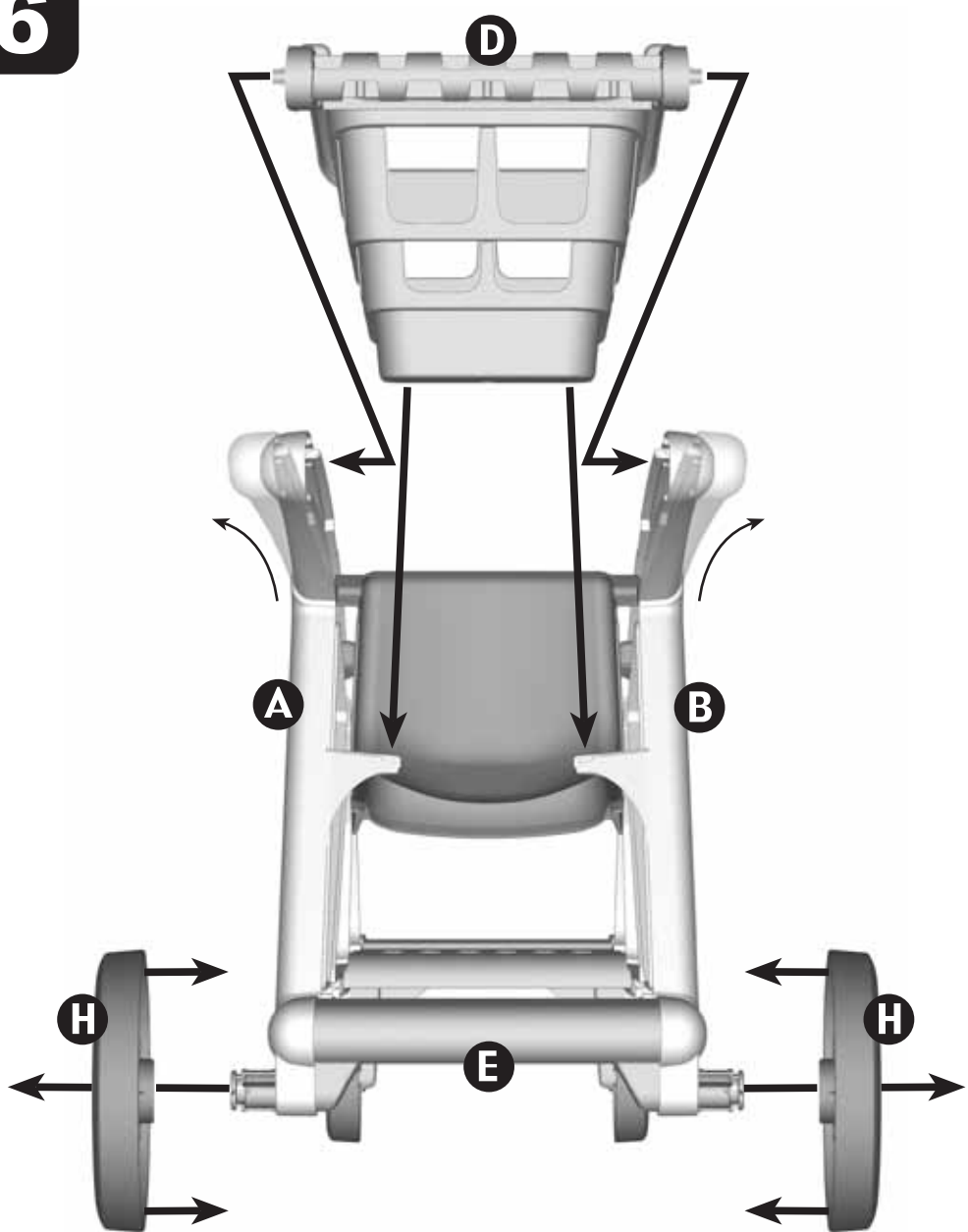
→ = snap / emboîter / cerrar a presión  
..... = screw / vis / tornillo



5



6



7

