

VERY IMPORTANT!
Carefully trim all tie bands.

TRES IMPORTANT!
Découper délicatement
toutes les bandes d'attache.

¡MUY IMPORTANTE!
Corte todas las cintas
de amarre con cuidado.



KEEP SMALL PARTS, HARDWARE,
 AND PLASTIC BAGS OUT OF
 CHILDREN'S REACH

TOUTES LES PETITES PIÈCES, LA
 QUINCAILLERIE ET LES SACHETS EN
 MATIÈRE PLASTIQUE DOIVENT ÊTRE GARDÉS
 HORS DE PORTÉE DES ENFANTS.

MANTENER LAS PIEZAS PEQUEÑAS,
 FERRETERÍA Y BOLSAS DE PLÁSTICO
 FUERA DEL ALCANCE DE LOS NIÑOS.

! WARNING:

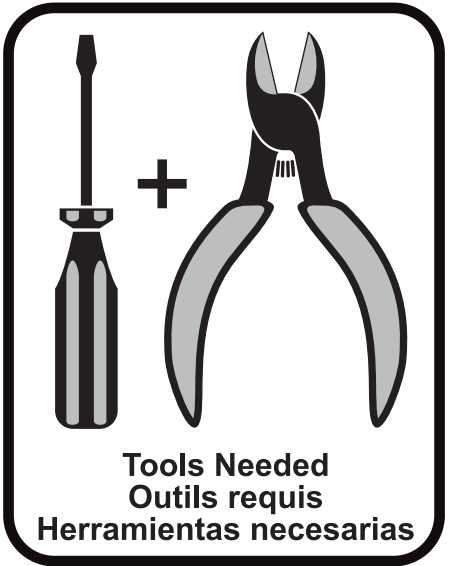
CHOKING HAZARD - Small parts.
 This package contains screws.
 ADULT ASSEMBLY REQUIRED. Tool needed:
 screwdriver and clippers (not included).

! AVERTISSEMENT :

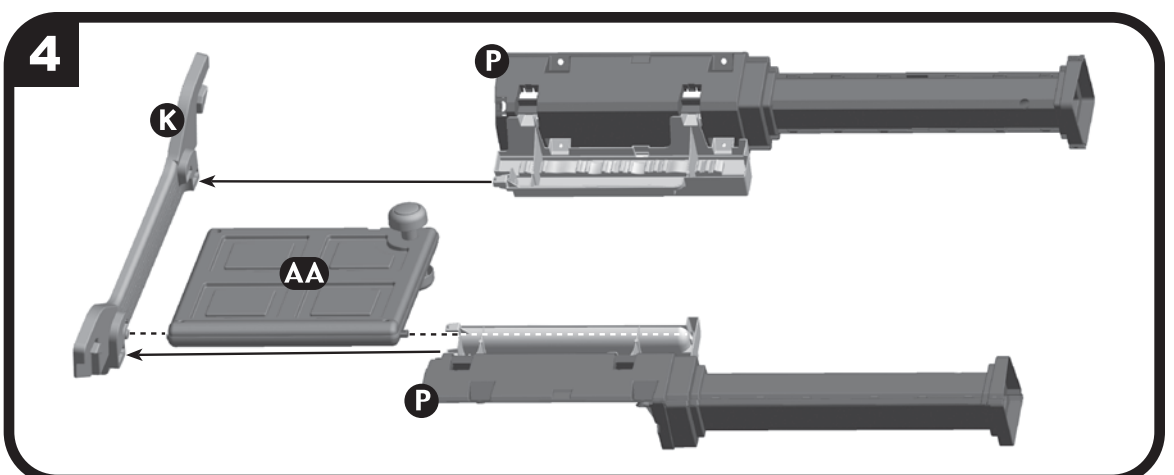
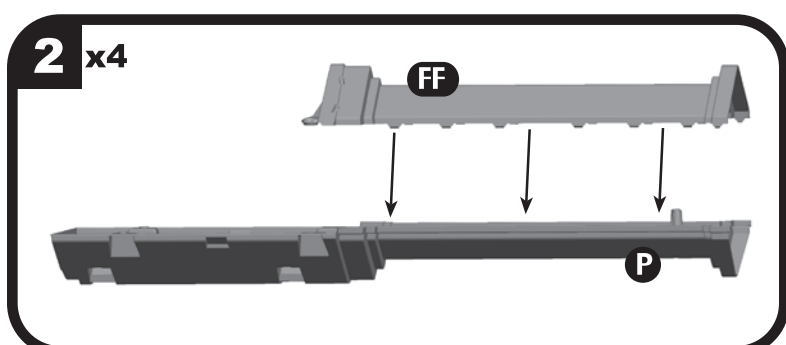
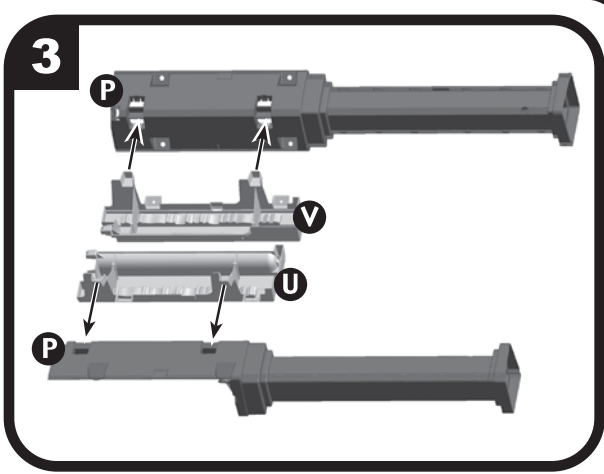
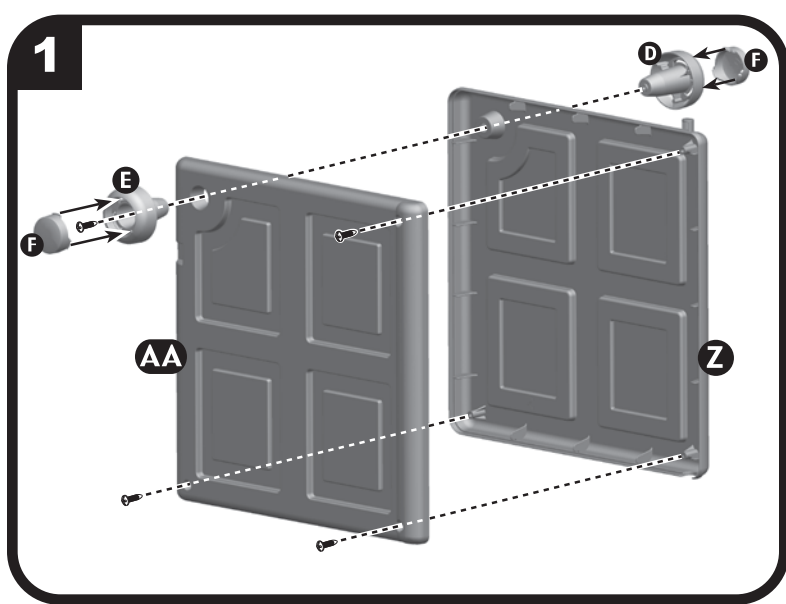
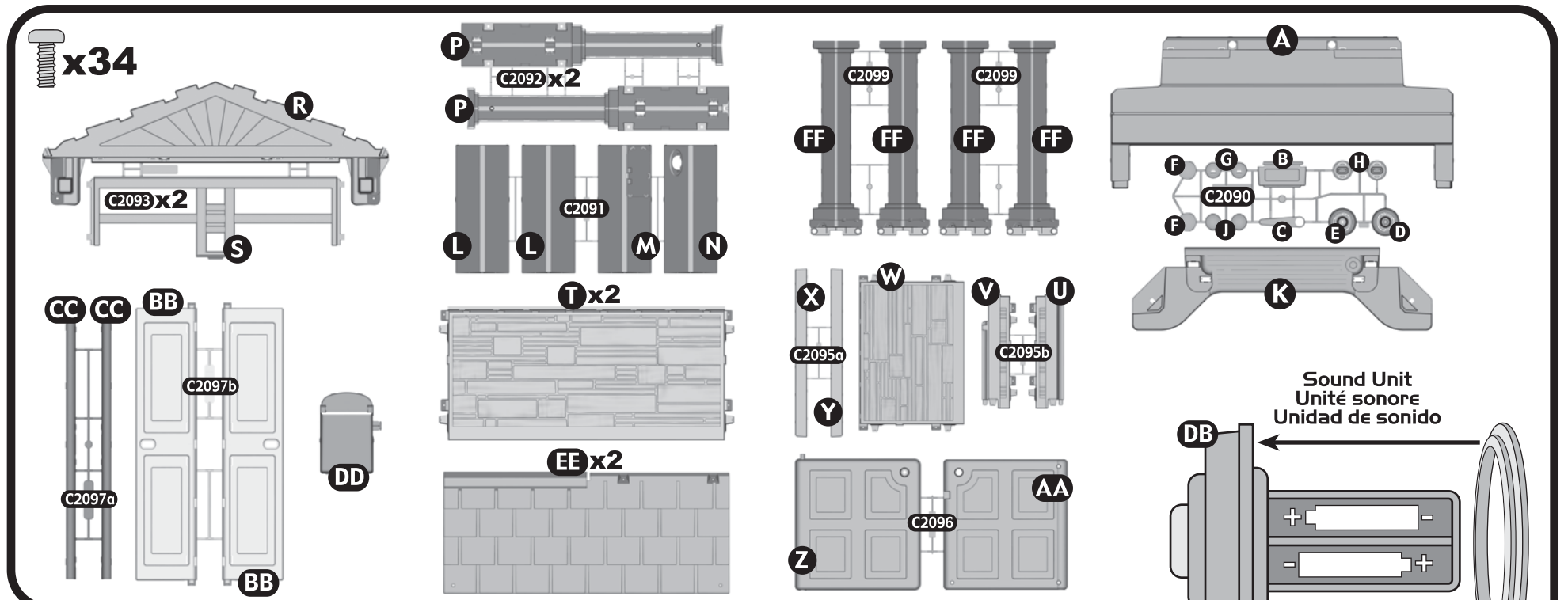
RISQUE DE SUFFOCATION - Petites
 pièces. Cet emballage contient des vis.
 L'ASSEMBLAGE NÉCESSITE UN ADULTE.
 Outil requis : tournevis et cisailles (non inclus).

! ADVERTENCIA:

RIESGO DE ASFIXIA. Piezas pequeñas. Este paquete contiene tornillos.
 REQUIERE MONTAJE POR UN ADULTO.
 Herramienta necesaria: destornillador y alicates (no se incluye).



→ = snap / emboîter / cerrar a presión
 = screw / vis / tornillo



Insert 2 AAA batteries (not included) as shown.
 DO NOT MIX OLD AND NEW BATTERIES.
 DO NOT MIX ALKALINE, STANDARD (carbon-zinc), OR
 RECHARGEABLE (nickel-cadmium) BATTERIES.

Insérer 2 piles AAA (non fournies) conformément à l'illustration.
 NE PAS MÉLANGER DES PILES NEUVES AVEC DES PILES
 USÉES. NE PAS MÉLANGER LES PILES ALCALINES,
 STANDARD (carbon-zinc), OU LES BATTERIES
 RECHARGEABLE (nickel-cadmium).

Insert 2 AAA baterías (no incluidos) como se ilustra.
 NO MEZCLE BATERÍAS VIEJAS Y NUEVAS.
 NO MEZCLE BATERÍAS ALCALINAS, ESTANDAR
 (carbón-zinc), O RECARGABLE (níquel-cadmio).

