

# #20030

Assembly Instructions  
Instructions d'assemblage  
Instrucciones para el ensamblaje

If you have any questions about this product, or are missing a part, please call us toll-free at 1-800-521-7080 or visit our website rather than return this product to the store.

Si vous avez des questions sur ce produit ou que des pièces manquent, veuillez nous appeler sans frais au 1-800-521-7080 ou visiter notre site Web au lieu de renvoyer le produit au magasin.

Si tiene alguna pregunta sobre este producto o se le ha perdido una pieza, por favor llámenos al número gratuito 1-800-521-7080 o visite nuestro sitio web, en lugar de devolverlo a la tienda.

M-F 7:30 - 4:30 EST

[www.americanplastictoys.com](http://www.americanplastictoys.com)

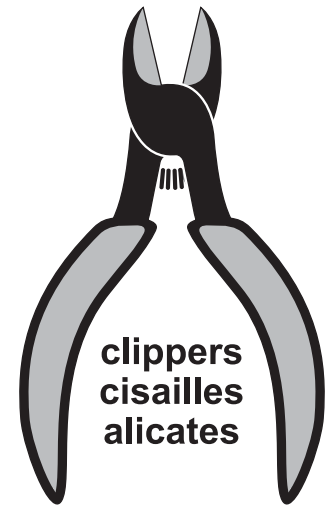


799 Ladd Rd.  
Walled Lake, MI  
48390-0100

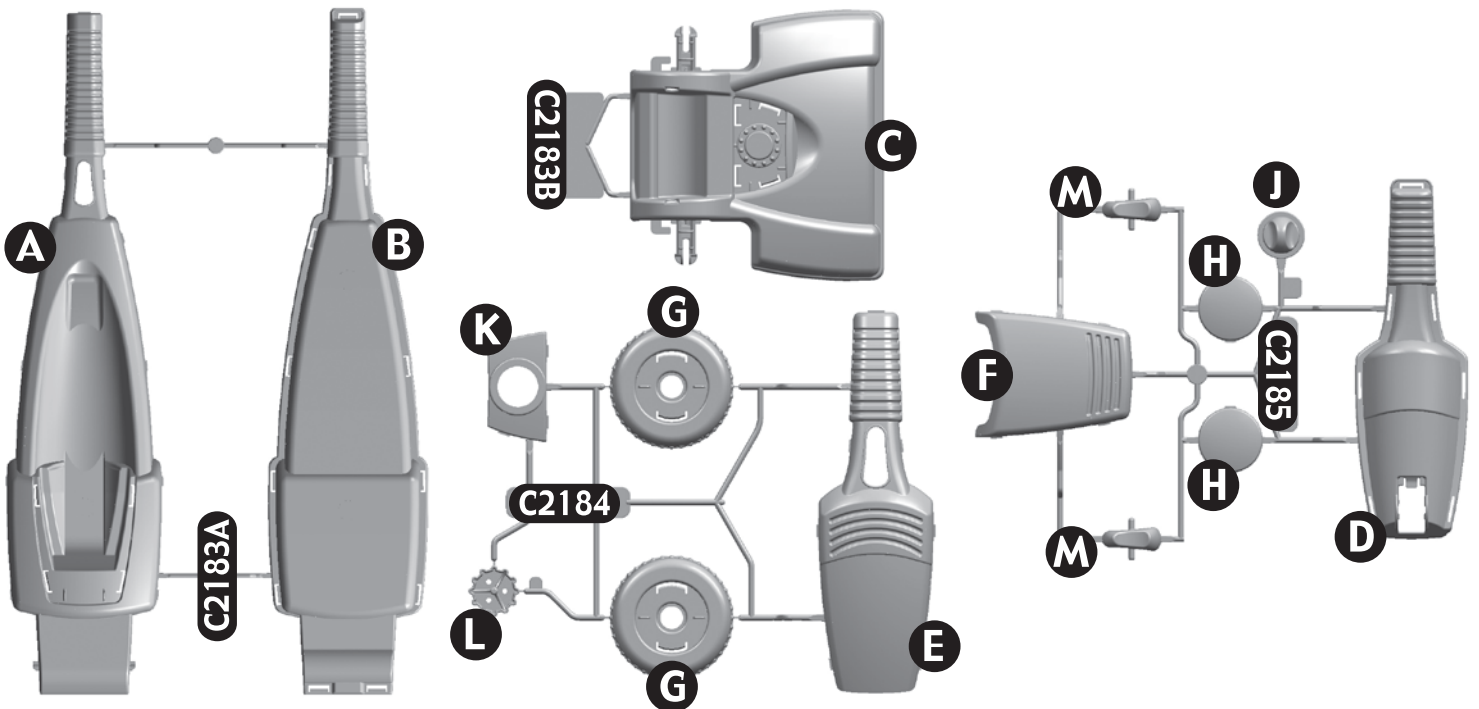
KEEP SMALL PARTS,  
HARDWARE, AND PLASTIC  
BAGS OUT OF CHILDREN'S  
REACH.

TOUTES LES PETITES PIÈCES,  
LA QUINCAILLERIE ET LES  
SACHETS EN MATIÈRE  
PLASTIQUE DOIVENT ÊTRE  
GARDÉS HORS DE PORTÉE  
DES ENFANTS.

MANTENER LAS PIEZAS  
PEQUEÑAS, FERRETERÍA Y  
BOLSAS DE PLÁSTICO FUERA  
DEL ALCANCE DE LOS NIÑOS.



**ADULT ASSEMBLY REQUIRED. Tools needed: clippers (not included).**  
**L'ASSEMBLAGE NÉCESSITE UN ADULTE.**  
**Outils requis : cisailles (non inclus).**  
**REQUIERE MONTAJE POR UN ADULTO.**  
**Herramientas necesarias: alicates (no se incluye).**



**VERY IMPORTANT!**  
**TRÈS IMPORTANT!**  
**¡MUY IMPORTANTE!**

Carefully trim all tie bands before assembly.  
Découper délicatement toutes les bandes  
d'attache avant l'assemblage.  
Corte todas las cintas de amarre con cuidado  
antes del montaje.



→ = snap / emboîter / cerrar a presión

